

# TECHNOLOGY & HARDWARE

Assoc. Prof. Dr. Yalçın İŞLER

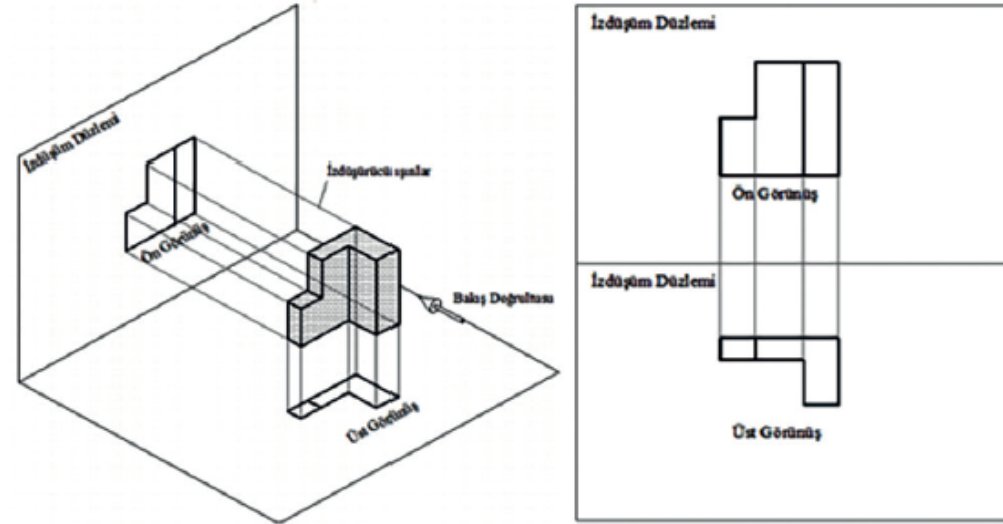
[http://me.islerya.com/tech\\_hw.php](http://me.islerya.com/tech_hw.php)

@ 2019-2021

## GÖRÜNÜŞ NEDİR?

Bir cismin izdüşüm düzlemi üzerine düşen iki boyutlu görüntüsüne görünüş denir. Görünüşler paralel dik izdüşüme göre çizilir. İzdüşürücü ışınlar birbirine paraleldirler.

Cismin iki boyutlu olarak ifade edilebilmesi için iki ya da daha fazla görünüşünün çizilmesi gerekir. Teknik resimde ikiden fazla görünüş çizilecekse bu düzlemler birbirlerine dik yerleştirilir. Bu düzlemlerin kâğıt düzlemine paralel olacak şekilde açıldığı düşünülerek cismin izdüşümleri çizilir.



## 1. Ön Görünüş Çizimi

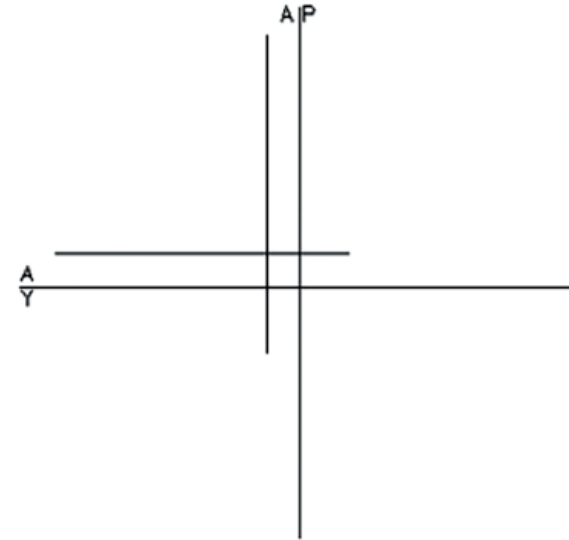
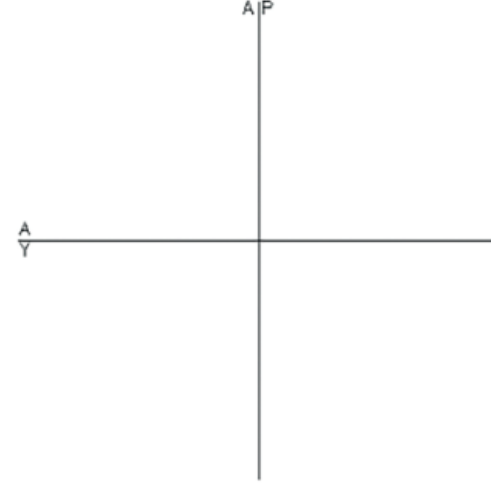
Cisimden bakıldığında elde edilen görünüştür. Resmin genişlik ve yükseklik gibi ölçülerinin görülebildiği bakış açısıdır.

**Ön görünüşün çiziminde işlem sırası şöyledir:**

- Katlama çizgileri çizilir.

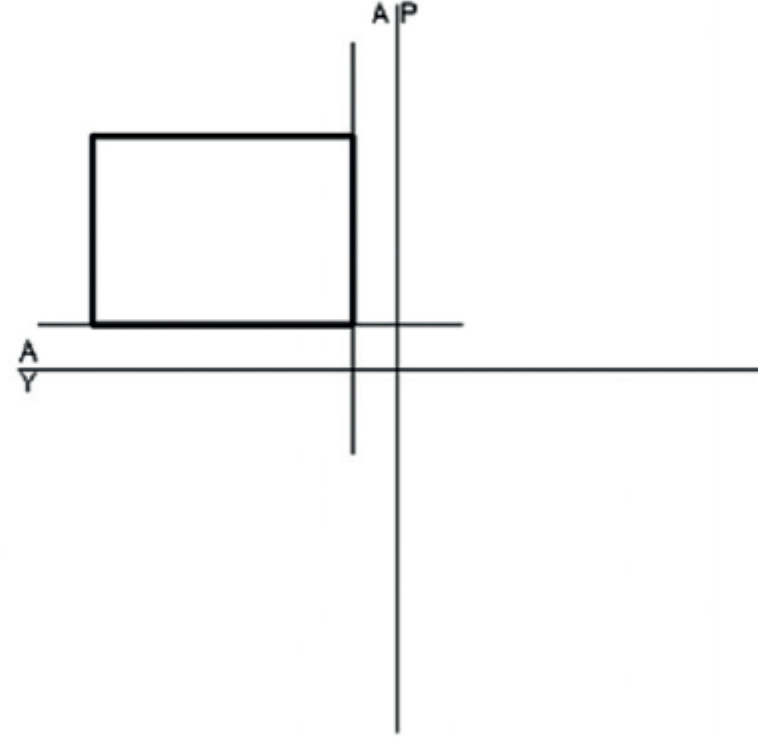
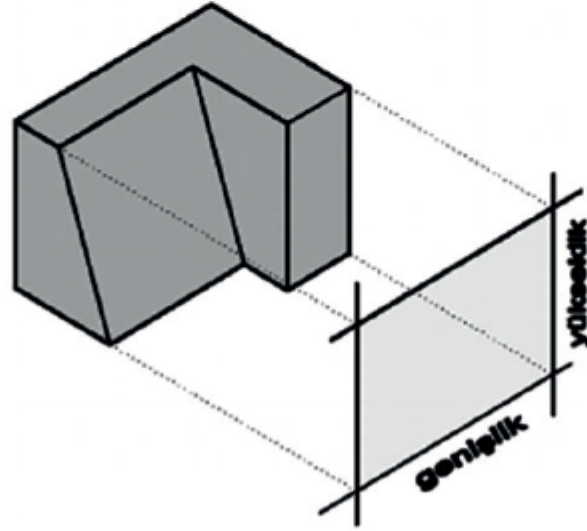
**Katlama çizgilerinin çizilmesi**

- Görünüşün yanaşacağı sınır, yardımcı çizgi çizerek belirlenir.



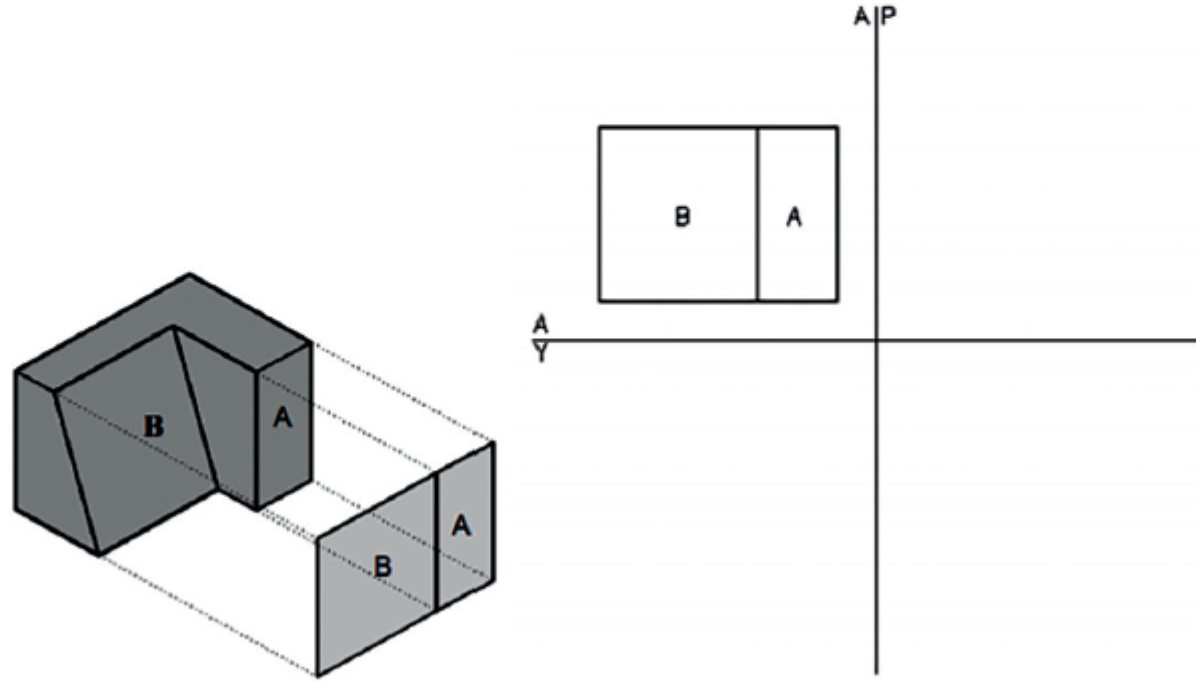
## Sınır yardımcı çizgilerinin çizilmesi

- Cismin toplam yüksekliđi ve geniřliđi belirlenerek bir bütn oluřturacak řekilde çizilir.



## Cismin temel boyutlarının çizilmesi

- Bakış doğrultusuna göre ön görünüşü oluşturan düzlemler belirlenir.
- Belirlenen düzlemler alın düzlemi üzerine bir bütün oluşturacak şekilde çizilir, yardımcı çizgiler silinir.



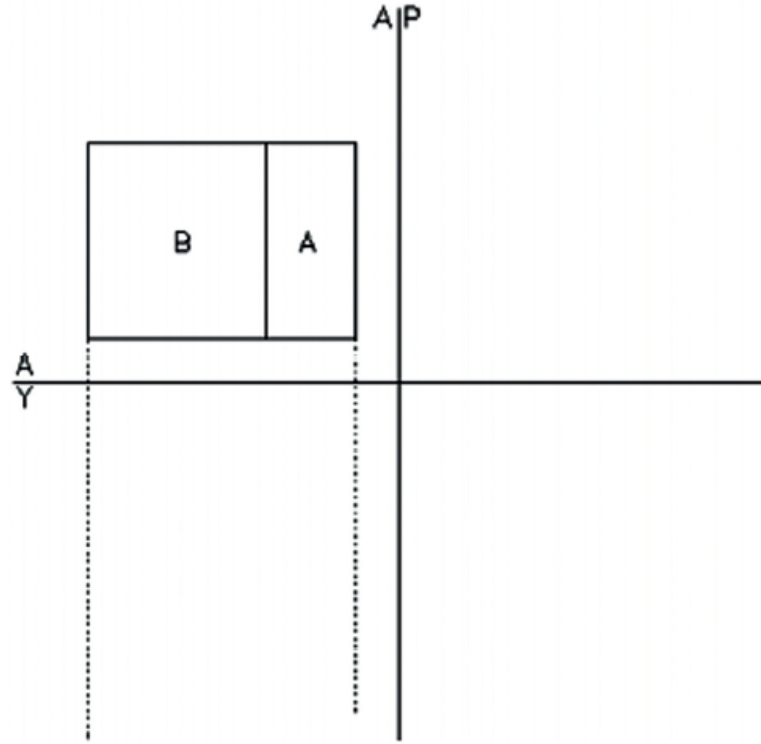
Cismin ön görünüşünün çizilmesi

## 2. Üst Görünüş Çizimi

Cisme üstten bakıldığında elde edilen görünüştür. Parçanın genişlik ve yükseklik ölçüsünü tamamlayan bakış açısıdır.

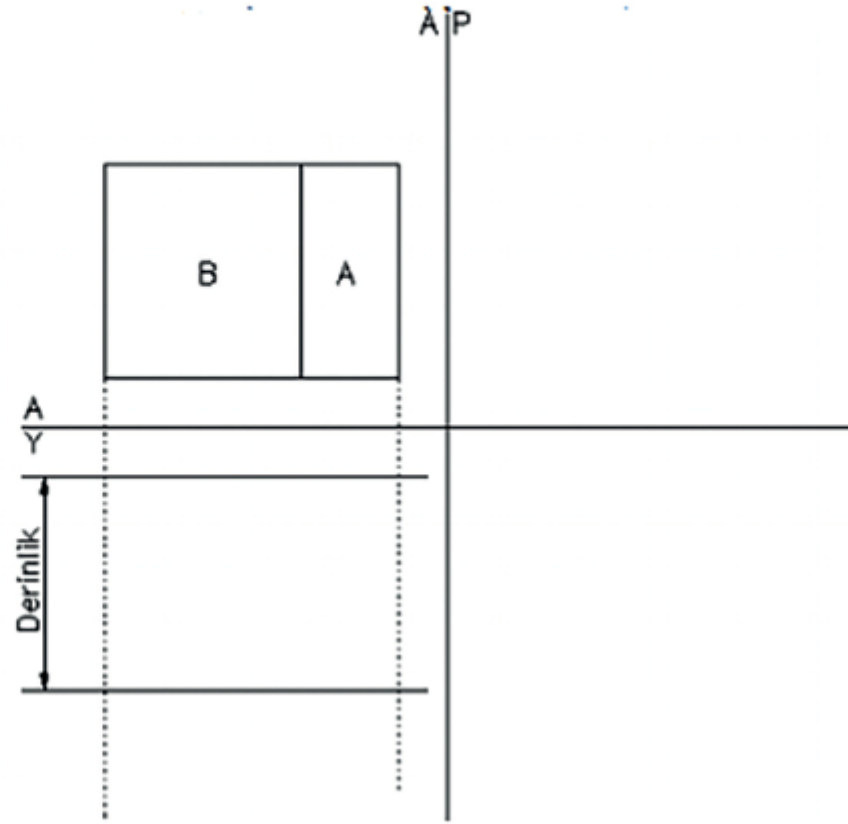
Üst görünüşün çiziminde işlem sırası şöyledir:

- Alın düzleminde, cismin genişliği, yatay düzleme taşınır.



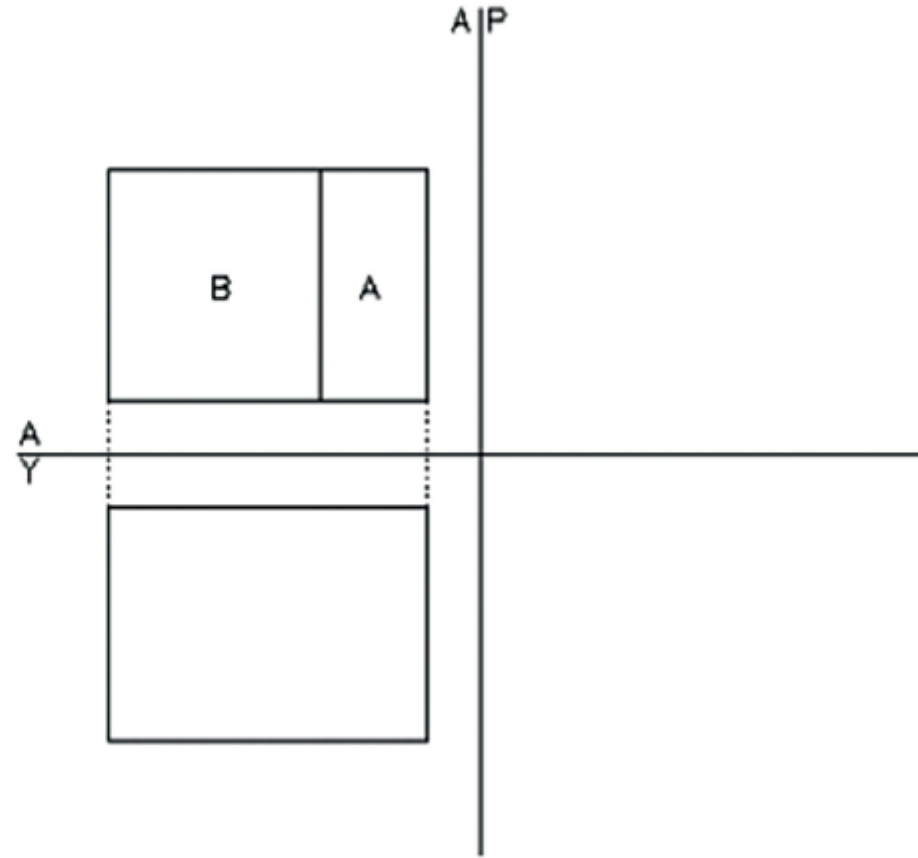
## Cismin genişliğinin taşınması

- Cismin derinliği işaretlenir.



## Cismin derinliđinin iřaretlenmesi

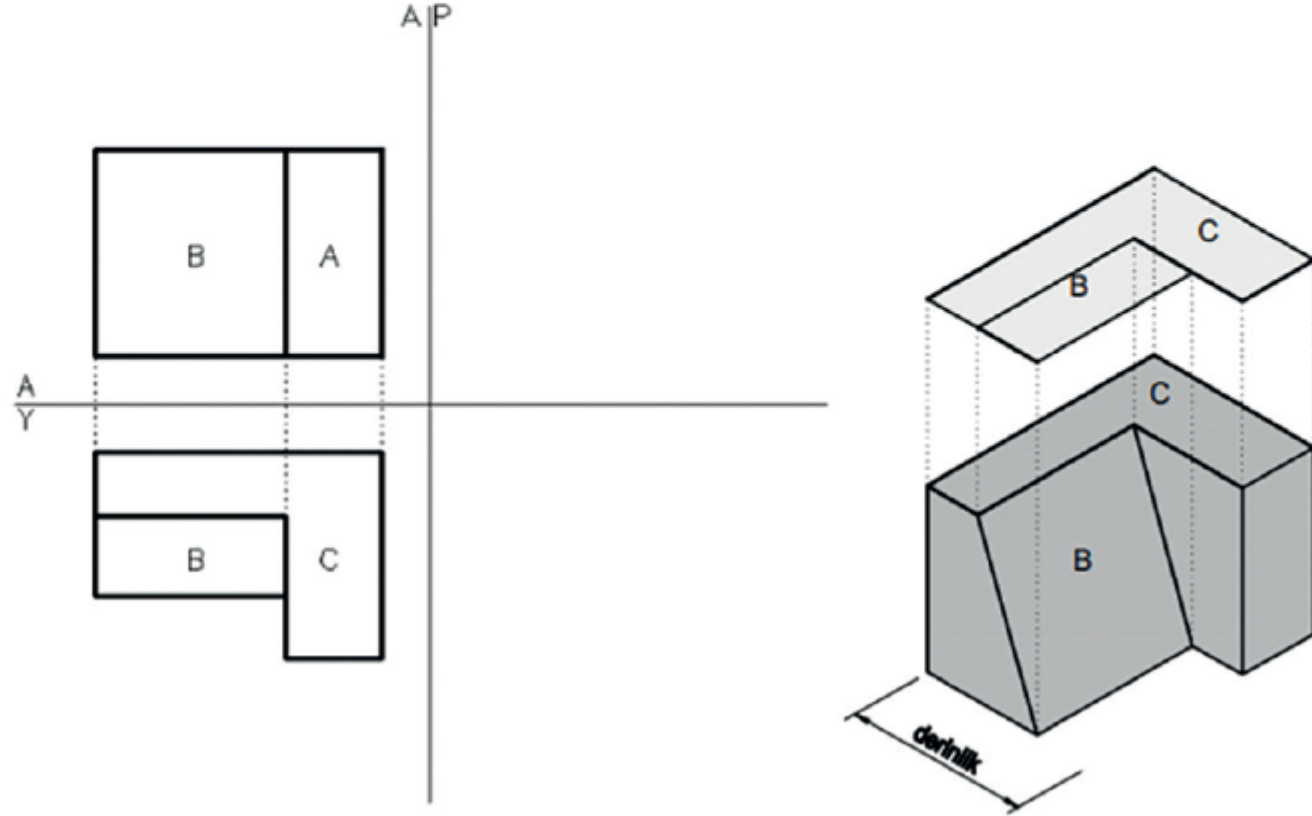
- Grnřn dıř hatları izilir.





## Görünüş dış hatlarının çizimi

- Bakış doğrultusuna göre üst görünüşü oluşturan düzlemler belirlenir.
- Yatay düzlemleri ile geliş güzel düzlemler, alın düzleminden ölçüleri taşıyarak bir bütün oluşturacak şekilde çizilir.



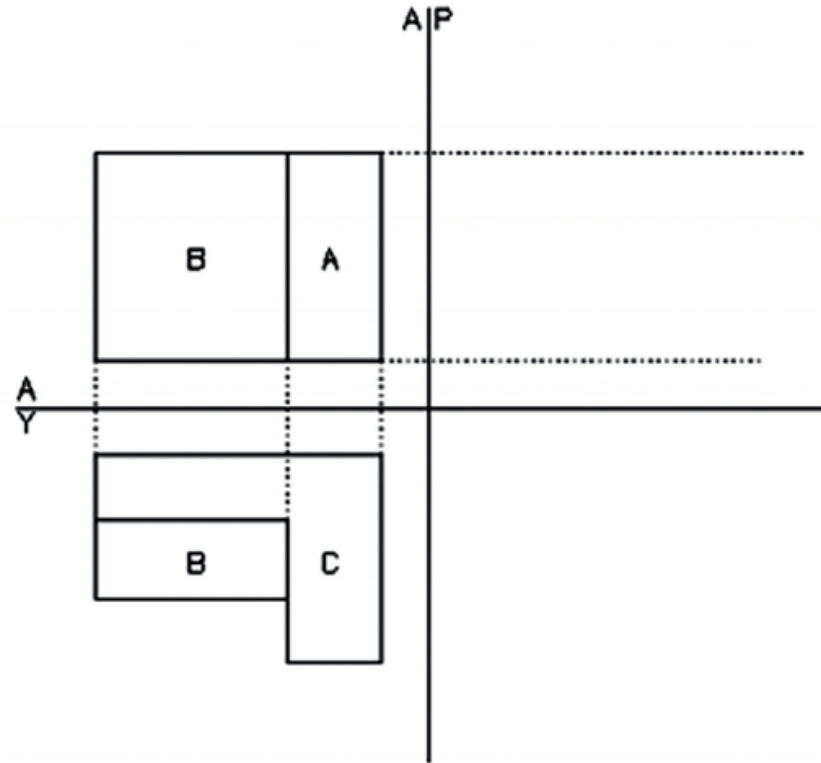
**Cismin üst görünüşünün çizilmesi**

**Yan Görünüş Çizimi**

Cisme yandan bakıldığında elde edilen görüntüdür ve resmin derinlik ölçülerinin görülebildiği bakış açısıdır.

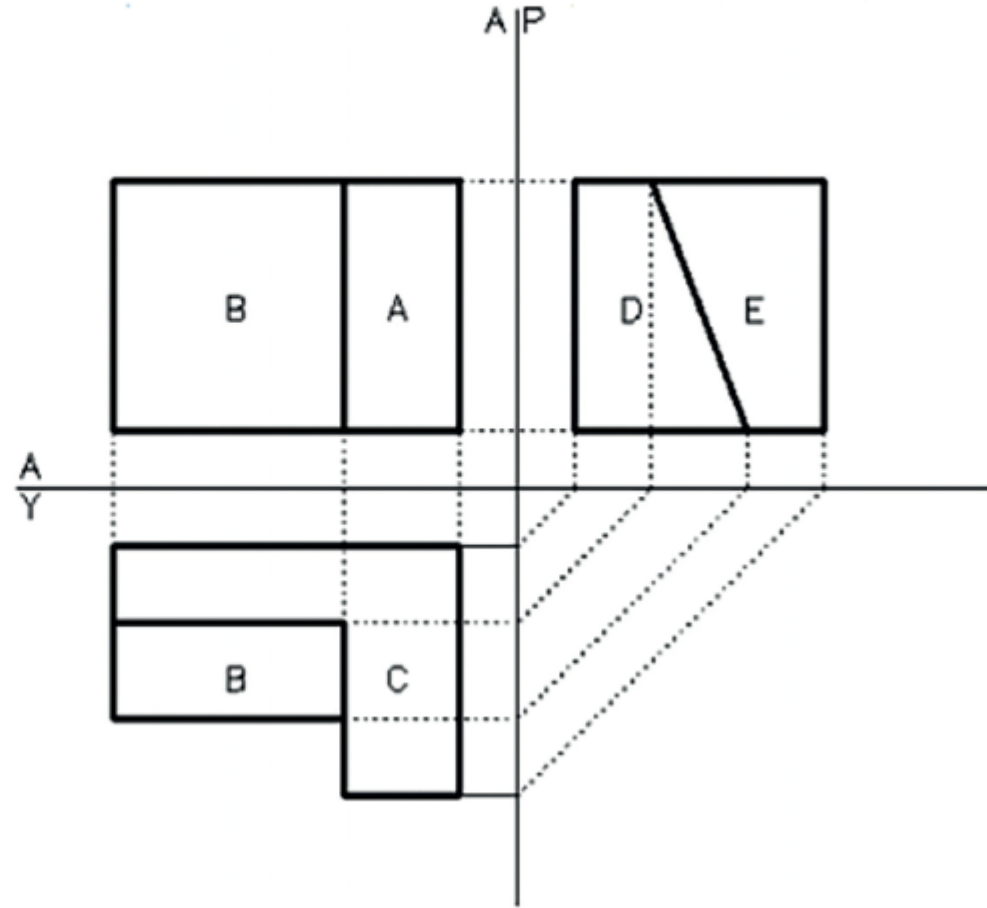
**Yan görünüşün çiziminde işlem sırası şöyledir:**

- Alın düzleminde, cismin yüksekliği profil düzlemine taşınır.



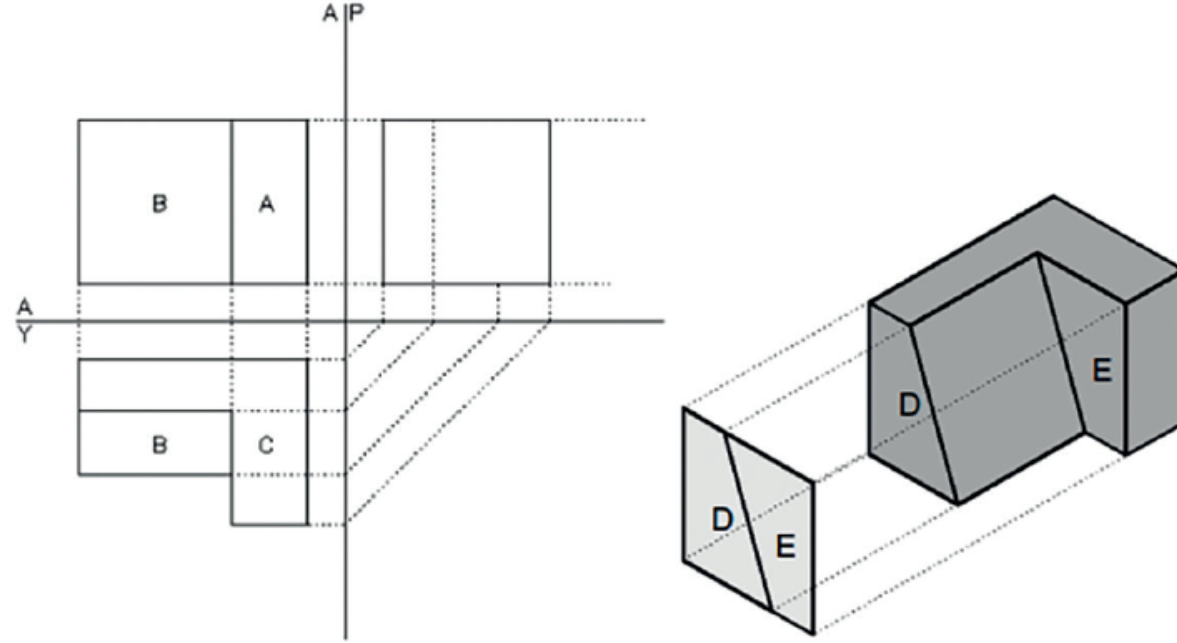
## Cismin yüksekliğinin taşınması

- Cismin derinliği yatay düzlemde pergelle ya da  $45^\circ$ 'lik gönye aracılığı ile profil düzlemine taşınır.



### Cismin derinliğinin taşınması

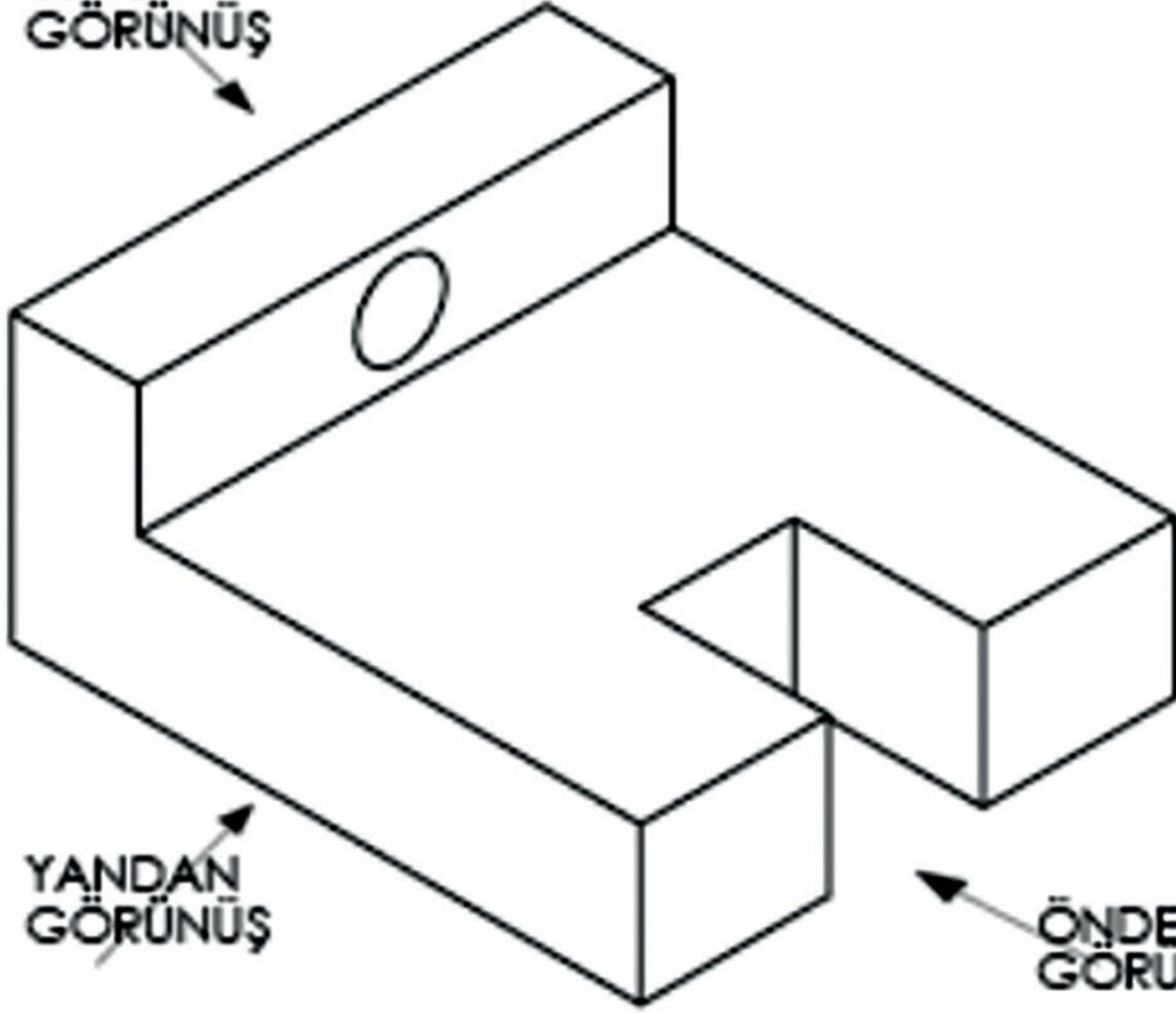
- Bakış doğrultusuna göre sol yan görünüşü oluşturan düzlemler belirlenir.
- Profil düzlemler ile geliş güzel düzlemler, alın ve yatay düzlemlerden taşınır.



### Yan görünüşe giren yüzeylerin belirlenmesi

- Görünüş bir bütün oluşturacak şekilde çizilir.

ÜSTTEN  
GÖRÜNÜŞ



YANDAN  
GÖRÜNÜŞ

ÖNDEN  
GÖRÜNÜŞ

